

# Table des matières

1	Précautions .....	1.1
2	Installation du logiciel.....	2.1
3	Raccordement du module de mesure.....	3.1
4	Mise en route .....	4.1
5	Fonctions générales .....	5.1
6	Principe de fonctionnement .....	6.1
7	Calibration et dépannage.....	7.1
8	Caractéristiques techniques .....	8.1

# 1 Précautions

Assurez vous d' avoir les compétences nécessaires pour assembler et utiliser cet appareil, sinon demandez l' aide d' une personne expérimentée.

Avant de raccorder le transformateur haute tension vérifiez le fonctionnement et la bonne gestion du module de mesure par votre PC en utilisant la fonction [ TEST ] du logiciel ( voir les chapitres 3 et 4 ).

Le module électronique fonctionne avec des tensions inférieures à 30 volts mais la tension d' essai des tubes est présente sur le circuit dès que vous connectez le transformateur haute tension ( voir le chapitre 3 : Raccordement du module de mesure ). N' intervenez jamais sur toute ou partie de l' appareil sous tension mais débranchez soigneusement, au préalable, le ou les prises secteur. Il n' y a pas de condensateur dans le circuit de haute tension donc tout danger disparaît dès la mise hors tension.

Respectez le plan de raccordement du chapitre 3 et n' omettez pas les fusibles, ils assurent la sécurité générale et peuvent contribuer à protéger les tubes en test.

Avant de soumettre un tube au test vérifiez soigneusement les connexions, les paramètres de mesure et la valeur de la haute tension appliquée.

N' utilisez JAMAIS la tension secteur comme source de haute tension mais seulement un transformateur à 2 enroulements, primaire et secondaire, isolés.

## 2 Installation du logiciel

Respectez scrupuleusement cette procédure afin d' éviter les problèmes de mise en route :

- Allez dans le répertoire raçine de votre disque dur , celui se nomme C:\
- Créez un nouveau répertoire en cliquant avec le bouton droit de la souris puis en choisissant « nouveau », puis « dossier ». Nommez ce répertoire « lampemetre ». Attention : n' utilisez pas de caractères accentués ( ex. : « lampemètre », est incorrect ).
- Allez maintenant dans ce répertoire en double-cliquant dessus, le chemin doit être : C:\lampemetre
- Copiez maintenant tous les fichiers et répertoire du cd-rom, assurez vous que le répertoire « datas » est bien installé.
- Cherchez le fichier « Confdt.dta » et cliquez dessus avec le bouton droit de la souris, puis, dans la fenêtre qui s' ouvre, désactivez l' onglet « lecture seule » . Cliquez ensuite sur « appliquer » puis sur « ok ».

L' installation est terminée, vous pouvez maintenant lancer le logiciel en cliquant sur :

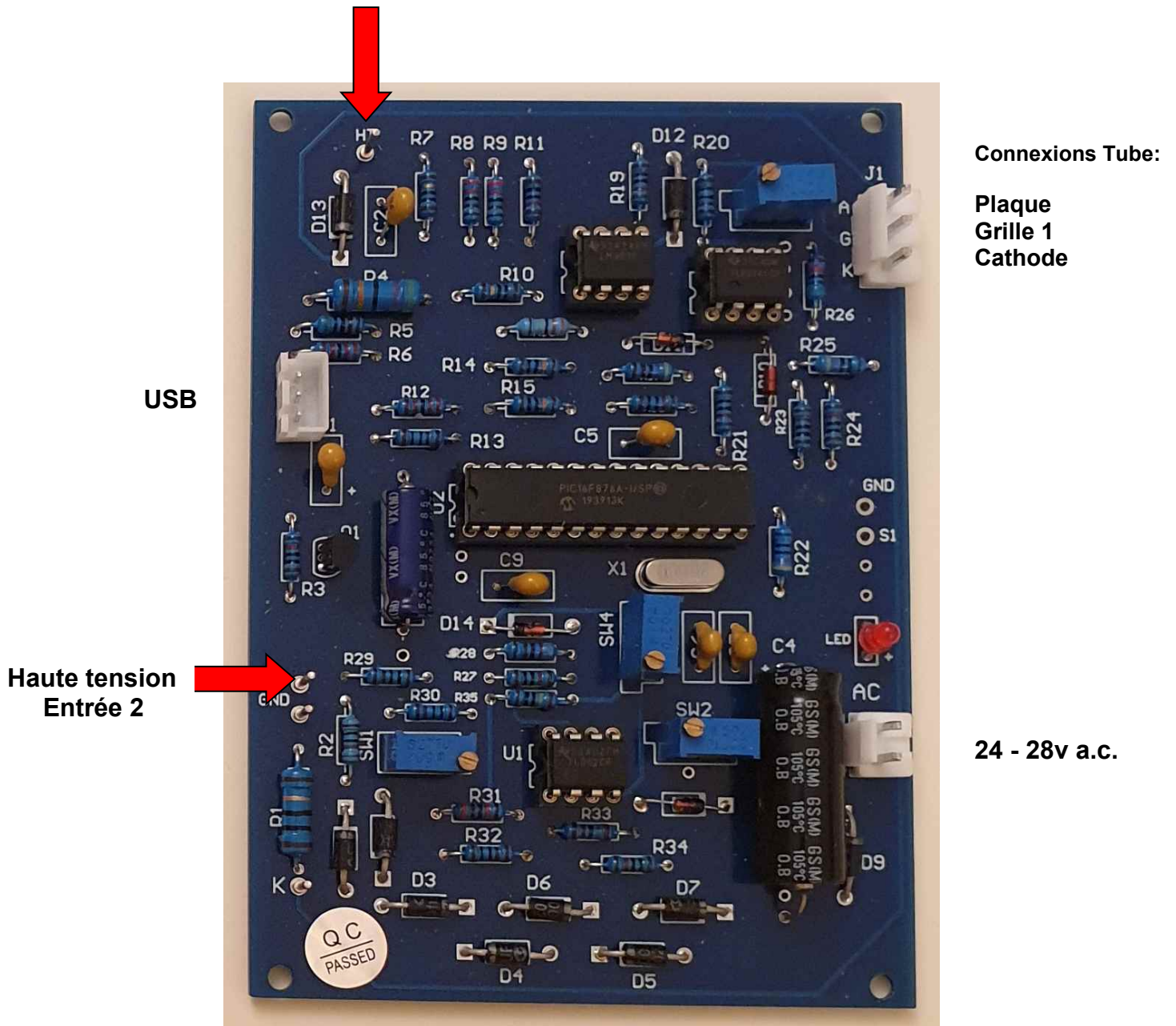


Lampemetre.exe

Note : Vous pouvez également démarrer directement à partir du cd sans rien installer mais certaines fonctions seront inaccessibles.

### 3 Raccordement du module de mesure

Haute tension Entrée 1



Détails de raccordement

Haute tension entrée 1 & entrée 2 sont le secondaire haute tension du transfo ( pour alim Plaque )

Préparer les 3 fils destinés au(x) support(s) de lampes à tester : Plaque, Grille 1 et Cathode  
Le type de support et les raccordements dépendent bien sûr du type de lampe à tester. Le chauffage des tubes est assuré par un transformateur séparé.

Attention : le fil de Plaque est au potentiel dangereux de la haute tension. Veillez à l'isoler soigneusement avant de mettre l'appareil sous tension.

Reliez ensuite le transformateur d'alimentation 24 Volts et vérifiez toute absence de court-circuit, mettez ensuite sous tension : la diode LED doit s'allumer fixement sinon il y a un problème d'alimentation, contrôlez alors la présence du 24 volts alternatif et les connexions.

Connectez le module au PC et lancez le logiciel, sélectionnez le Port usb et cliquez sur [ Test ] puis, à l'apparition du message d'avertissement, cliquez sur « OK ».

La diode doit s'éteindre et le PC doit afficher  $V_{\text{plaque}} : 0 \text{ V}$ ,  $I_{32} : 0 \text{ mA}$  (  $0,2 \text{ mA max}$  ),  $I_{256} : 0 \text{ mA}$ ,  $V_{\text{grille}} : - 31 \text{ V}$ . Si ce n'est pas le cas vérifiez le choix du port série, le câblage du connecteur 9 points et assurez vous que la led est allumée fixement sinon débranchez et rebranchez le 24 volts pour effectuer un reset.

Cliquez sur [ Stop ], les 4 valeurs s'effacent et la led s'allume à nouveau.

Coupez l'alimentation et raccordez maintenant le transfo haute tension, pour la sécurité des premiers essais vous pouvez utiliser un transfo de 12 ou 24 volts.

Attention : les 2 transformateurs ' Haute tension ' et ' Alimentation module ' doivent être en phase sinon vous n'aurez pas d'édition de courbes et la tension mesurée en test sera 0 Volts, si c'est le cas vous devrez inverser les raccordements d'un des 2 transformateurs.

Remettez sous tension et cliquez à nouveau sur [ Test ] et « OK », la tension  $V_{\text{plaque}}$  doit maintenant être égale à  $1,3 \times$  la valeur efficace du transfo Haute tension raccordé. Exemple : 33 volts seront affichés si un transfo de 24 V est utilisé comme transfo Haute tension, 150 Volts seront affichés pour un transfo 110 V etc... Ces valeurs sont indicatives.

Rappel: Si  $V_{\text{plaque}}$  indique 0V cliquez sur [ Stop ], coupez l'alimentation et vérifiez les connexions du transfo Haute tension. Si tout est correct inversez les 2 fils du secondaire de ce transfo ( mauvaise mise en phase comme évoqué plus haut ) puis effectuez à nouveau le test.

Le module est maintenant prêt pour les mesures.

## 4 Mise en route

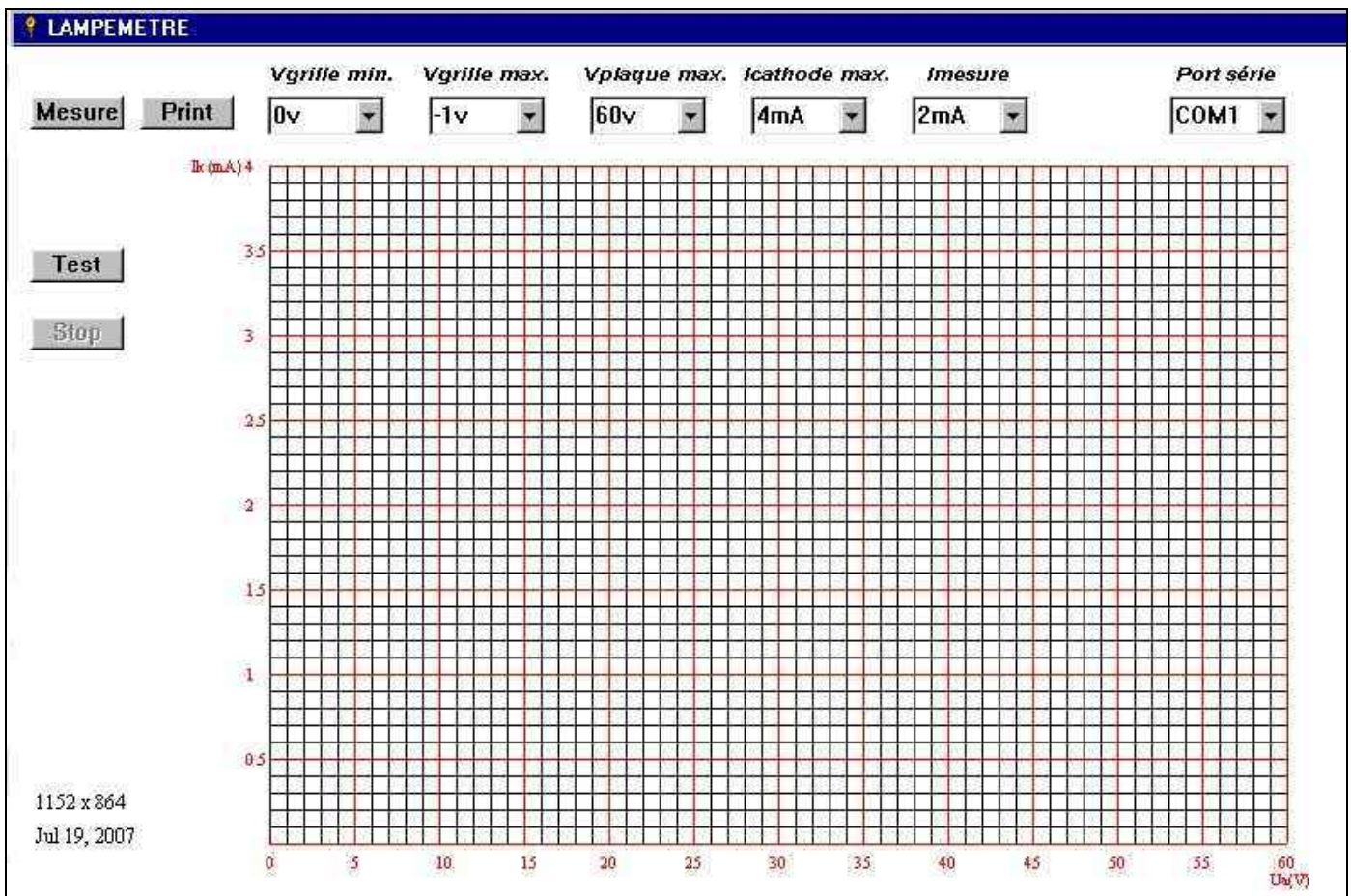
L' appareil fonctionne selon 2 modes :

- Mode autonome avec visualisation sur oscilloscope en xy.
- Mode PC avec toutes les possibilités, ce mode va être d' abord présenté :

Connectez le module au PC via une entrée usb.

Lancez le logiciel en double cliquant sur [ lampemetre.exe] à partir du cd fourni ou de l' emplacement sur le disque dur du PC ( généralement C:\programs\lampemetre).

L' écran suivant apparaît :



Sélectionnez tout d' abord le port usb sur lequel est raccordé le module, cette information peut être trouvée dans la rubrique « usb to serial port ». Cliquez d' abord sur « Démarrer », puis « Paramètres », puis « Panneau de configuration », puis sur « Système », puis sur l' onglet « Gestionnaire de périphériques » et cherchez " USB serial converter ", faites un clic droit et vous aurez le n° de port en face de " Emplacement ".

Vérifiez que la led du module est allumée, dans le cas contraire effectuez un reset ou déconnectez puis reconnectez l'alimentation du module.

Cliquez ensuite sur le bouton [ Test ] et à l'apparition du message d'avertissement cliquez sur « OK ». Sous le bouton [ STOP ] s'affichent en temps réel 4 valeurs qui sont, respectivement :

- Vplaque : C'est la tension d'anode maximale de test (environ 1,3 x la tension efficace du transfo haute tension)
- I32 : normalement à 0 / 0,1 (Utilisé pour la calibration, voir cette rubrique)
- I256 : normalement à 0 (Utilisé pour la calibration, voir cette rubrique)
- Vgrille : normalement -31v (Utilisé pour la calibration, voir cette rubrique)

Si ces valeurs s'affichent la communication s'effectue bien et le module fonctionne, dans le cas contraire reportez vous au chapitre « Dépannage ». Cliquez sur le bouton [ Stop ], les 4 valeurs s'effacent.

Programmez maintenant vos paramètres de mesure :

Au dessus du réticule sont affichés les indicateurs suivants :

Vgrille min. : c'est la tension minimale de grille, ajustable de 0v à -31v.

Vgrille max. : c'est la tension maximale de grille, ajustable de 0v à -31v.

Vplaque max. : c'est la tension maximale de l'abscisse du repère, ajustable de 60v à 480v.

Icathode max. : c'est le courant maximal de mesure, ajustable de 4mA à 256mA.

Imesure : c'est le courant de mesure pour le calcul des paramètres, ajustable de 1 mA à 120mA.

Avant de mesurer un tube il vous faut entrer des paramètres corrects, le plus simple est de reprendre les caractéristiques de mesure des constructeurs, un excellent site propose les caractéristiques de milliers de tubes à l'adresse : <http://www.tubedata.org/>

Après avoir complété tous les paramètres vous êtes prêt à lancer une mesure, assurez vous que le tube est bien connecté puis cliquez sur le bouton [Mesure], il est possible qu'un message vous demande de réajuster l'abscisse si la valeur de haute tension est trop élevée par rapport à la valeur sélectionnée dans Vplaque max..

Les courbes s'affichent alors de Vgrille min. à Vgrille max. par incréments de 1 volt, une seule courbe sera tracée si vous avez choisi des valeurs identiques pour « Vgrille min. » et « Vgrille max. »



Sous le bouton [Stop] sont maintenant affichées 5 valeurs qui sont respectivement :

$R_p$  : c' est la résistance interne du tube aux valeurs de mesure  $I_{ref}$  /  $V_{ref}$

$G_m$  : c' est la pente du tube en mA/V aux valeurs de mesure  $I_{ref}$  /  $V_{ref}$

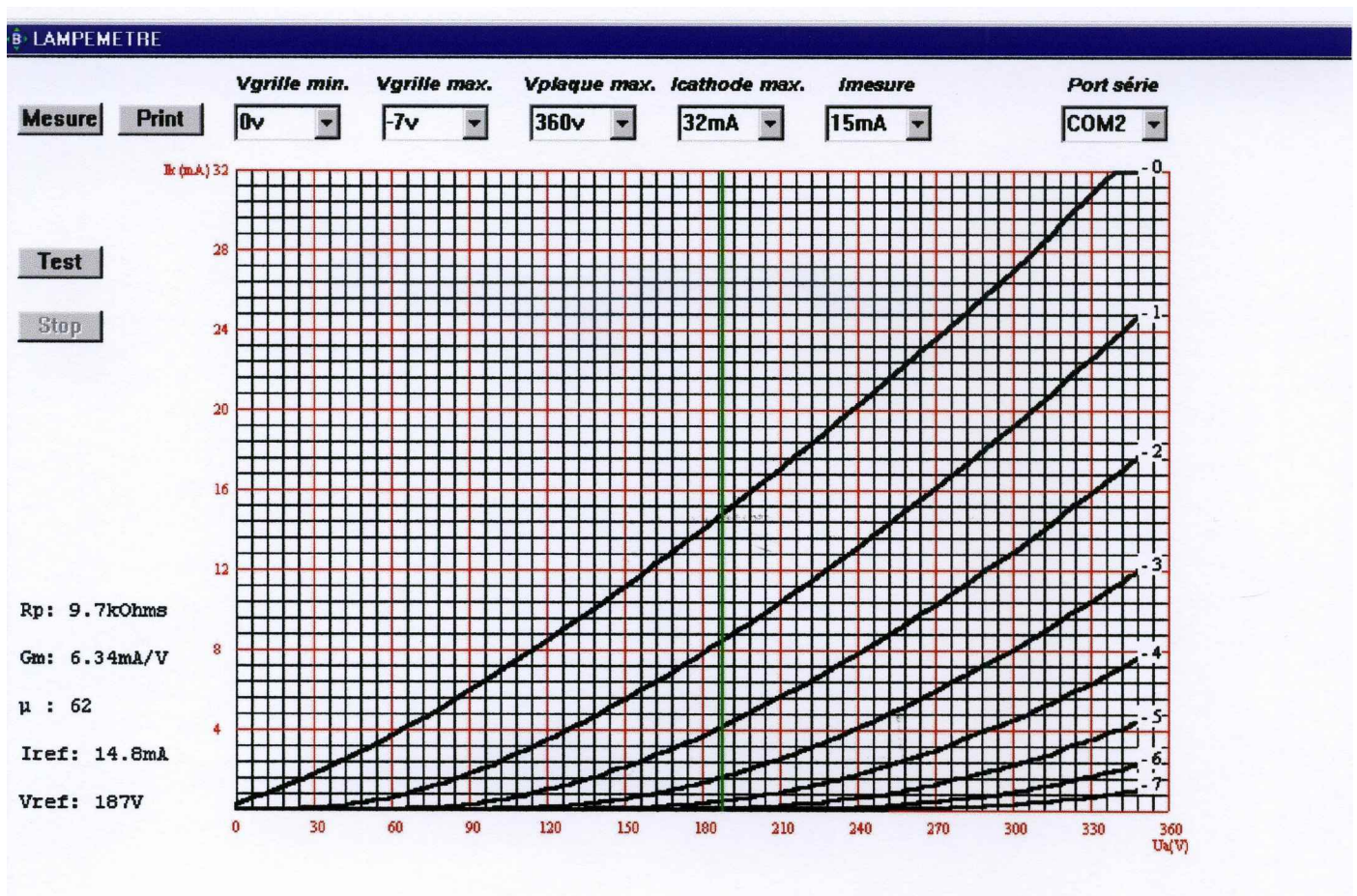
$\mu$  : c' est le coefficient d' amplification du tube aux valeurs de mesure  $I_{ref}$  /  $V_{ref}$

$I_{ref}$  : c' est la valeur du courant de mesure de test

$V_{ref}$  : c' est la valeur de la tension plaque au courant de mesure de test

Sur le repère un trait vertical vert visualise, au point d' intersection avec la courbe de la tension de grille min., le point de mesure des 5 valeurs précédentes.

Exemple ( triode 12AT7 faible ) :



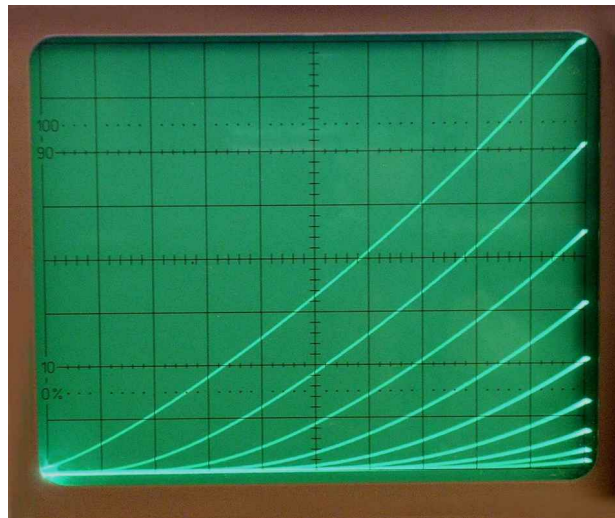
Le point de mesure est l' intersection de l' axe vert avec la courbe 0v de tension grille, le courant de mesure demandé était 15mA, le module a pris le point le plus proche :  $I_{ref}$  à 14,8mA.



Mode autonome :

Même si vous ne disposez pas d' un ordinateur vous pouvez utiliser le module et visualiser une famille de courbes sur votre oscilloscope mais vous ne pourrez pas ajuster les conditions de test et vous n' aurez pas accès aux paramètres calculés ( résistance interne, pente et gain ).

L' écran suivant vous montre l' aspect des courbes sur un oscilloscope, la tension grille évolue de – 8v à 0v et permet de tester la plupart des tubes courants.



L' axe horizontal reçoit la tension plaque de test

L' axe vertical reçoit l' image du courant de cathode

Pour entrer dans ce mode vous devez relier ensemble les 2 bornes ' Mode ', reportez-vous au chapitre 3 : Raccordement du module de mesure – Plan de raccordement pour les connexions.

L' oscilloscope doit être positionné en mode XY.

L' entrée X de l' oscilloscope doit être raccordée à la borne ' Plaque ' .

L' entrée Y de l' oscilloscope sera raccordée à la broche 1 du TL062 pour des courants de cathode max. inférieurs à 32 mA ou à la broche 7 du TL062 pour des courants supérieurs.

A la mise sous tension la led clignote pour confirmer le mode autonome.

Ajuster les sensibilités X et Y en fonction de la Haute tension et des courants de cathode.

Dans ce mode le tube est soumis en permanence au test et vous devrez respecter ses limites de dissipation.

# 5 Fonctions générales

L' appareil peut être utilisé pour de nombreuses fonctions :

- Caractérisation et mesure des tubes.
- Edition de familles de courbes
- Appairage
- Test des paramètres dans diverses conditions de fonctionnement
- Mesures en dehors des limites constructeur, la très faible dissipation du tube en test permet de vérifier les caractéristiques au delà des conditions limites ( mode PC uniquement ).

# 6 Principe de fonctionnement

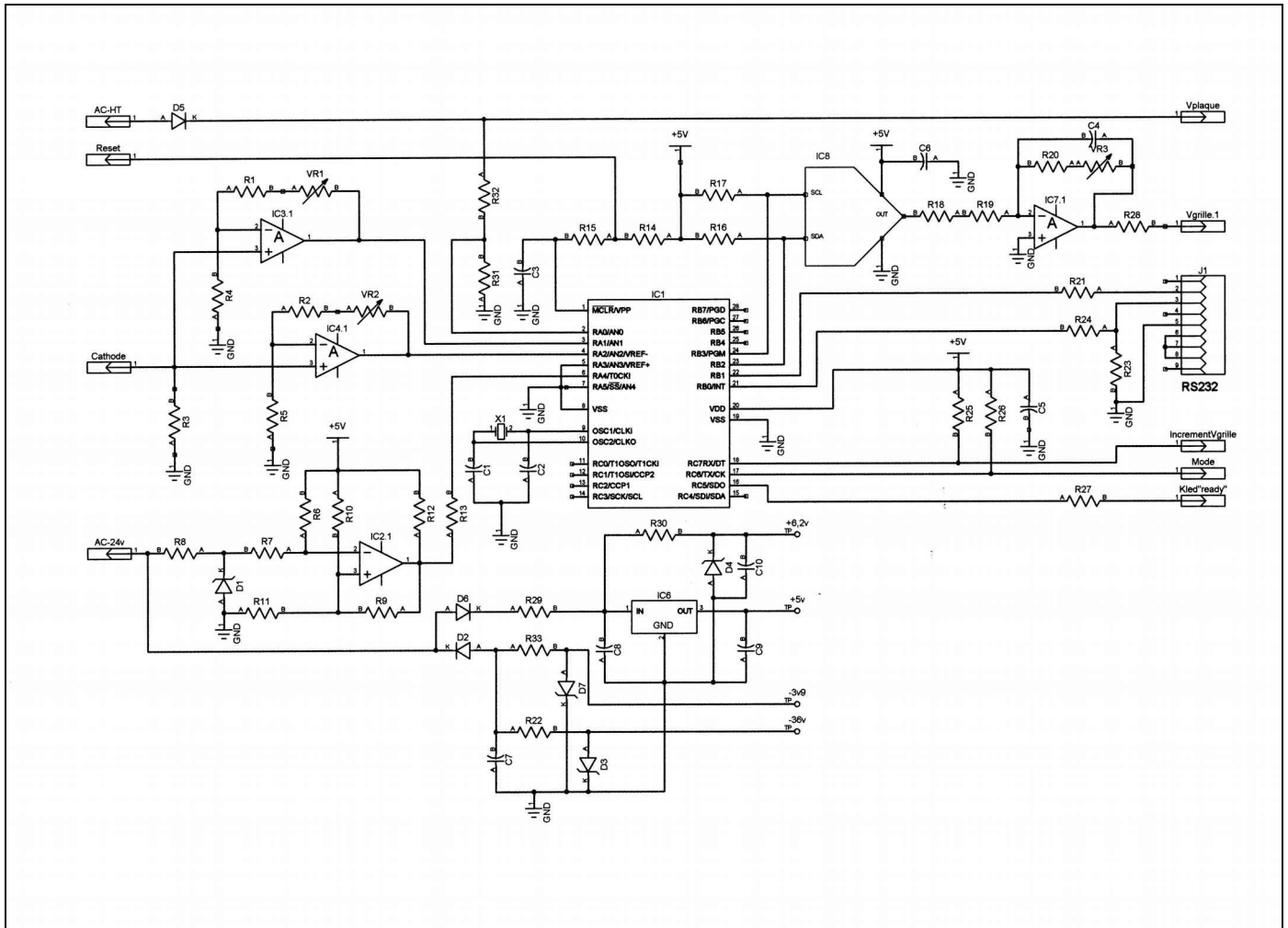


Schéma de principe du module de mesure

Nomenclature des composants :

R1	20 kOhm	C1	12 pF
R2	8,2 kOhm	C2	12 pF
R3	10 Ohm – 2 Watts	C3	0,1 µF
R4	1,5 kOhm	C4	22 pF
R5	10 kOhm	C5	0,1 µF
R6	100 kOhm	C6	0,1 µF
R7	4,7 kOhm	C7	220 µF – 63 V
R8	10 kOhm	C8	100 µF – 25 V
R9	3,9 Mohm	C9	2,2 µF – 16 V
R10	100 kOhm	C10	0,1 µF
R11	10 kOhm	D1	Zener 3,9 V – ¼ W
R12	10 kOhm	D2	1N4007
R13	100 Ohm	D3	Zener 36 V – ½ W
R14	10 kOhm	D4	Zener 6,2 V – ¼ W
R15	1 kOhm	D5	1N4007
R16	2,2 kOhm	D6	1N4007
R17	2,2 kOhm	IC1	16F876A
R18	100 Ohm	IC2	LM393
R19	10 kOhm	IC3	TL062 (1/2)
R20	47 kOhm	IC4	TL062 (1/2)
R21	1 kOhm	IC5	-
R22	470 Ohm	IC6	78L05
R23	27 kOhm	IC7	TLE2141
R24	27 kOhm	IC8	DAC5571
R25	27 kOhm	J1	Connecteur Sub-D 9 points F
R26	27 kOhm		
R27	470 Ohm		
R28	1 kOhm		
R29	390 Ohm		
R30	1 kOhm		
R31	5 kOhm		
R32	470 kOhm – 2 Watts		
R33	47 kOhm		
VR1	5 kOhm – ajustable		
VR2	5 kOhm – ajustable		
VR3	20 kOhm – ajustable		

Le transformateur de 24 volts d'alimentation du module délivre les différentes tensions nécessaires au fonctionnement de l'électronique :

Après redressement des  $\frac{1}{2}$  périodes négatives par D2 une tension d'environ - 34 volts est présente sur le condensateur C7, cette tension est limitée par R22 - D3 et alimente IC7. Un second circuit de limitation R33 – D7 alimente IC3 et IC4 en - 3,9 volts.

Les  $\frac{1}{2}$  périodes positives sont redressées par D6 et, après chute dans R29, une tension de + 9 volts environ est disponible sur le condensateur C8. Un régulateur 78L05 délivre + 5 volts à IC1, IC2, IC7 et IC8.

Un second circuit de limitation R30 – D4 produit le + 6,2 volts destiné à IC3 – IC4.

Le comparateur IC2 synchronise les cycles de test sur les  $\frac{1}{2}$  alternances positives ( voir plus bas : Cycle de mesure ).

Les amplificateurs IC3 et IC4 amplifient les courants de cathode afin de rendre leur mesure possible par le convertisseur Analogique – Digital du microprocesseur ( broches 2, 3 et 4 )

Un réseau diviseur R31 – R32 réduit la haute tension pour la même raison.

IC3 est utilisé pour la gamme de courant de 0 à 32 mA et IC4 prend le relais pour les courants supérieurs.

La tension de polarisation grille est générée par le convertisseur Digital – Analogique IC8, suivi d'un amplificateur de mise à niveau IC7.

Cycle de mesure :

IC2 délivre une impulsion à chaque  $\frac{1}{2}$  cycle positif de la sinusoïde 50 Hertz - Il est important de mettre en phase les 2 transformateurs du module ( voir chapitre 3 ' Raccordement ... ' ) afin que le front montant de l'impulsion ( broche 1 de IC2 ) soit en coïncidence avec la montée de la haute tension ( Plaque ).

Pendant cette phase de montée, qui dure 5 mS, 64 points de mesure de la haute tension sont réalisés à intervalles constants par le microprocesseur et envoyés au PC. Ces points de mesure sont traités par le logiciel pour calibrer l'abscisse du repère des courbes ( axe  $U_a$  ).

Ensuite la tension  $V_{grille\ max}$  ( la plus négative ) est appliquée au tube et un cycle de 64 échantillons est à nouveau réalisé, cette fois les courants de cathode sont mesurés et envoyés au PC en coïncidence avec les 64 points de tension précédents.

Ce cycle dure 5 mS et est répété jusqu'à la valeur  $V_{grille\ min}$  ( la moins négative ) avec un intervalle de 1 seconde environ entre mesures. La tension grille est maintenue à - 31 volts entre les cycles, ce qui permet de limiter au minimum la dissipation du tube.

# 7 Calibration et dépannage

Le module est pré-réglé mais il peut être nécessaire de le recalibrer au fil du temps, pour ce faire activez la fonction [ Test ] du logiciel, la led s' éteint , aucune lampe ne doit être connectée.

## Courant de cathode :

Appliquer une tension de + 0,3 volt entre masse et entrée ' cathode ' et ajuster VR1 ( à gauche du TL064 ) pour lire 30 mA comme valeur I32.

Appliquer une tension de + 2 volts entre masse et entrée ' cathode ' et ajuster VR2 ( à droite du TL064 ) pour lire 200 mA comme valeur I256.

## Tension grille :

Placer un voltmètre sur ' Grille ' et ajuster VR3 ( à côté du TLE2141 ) à – 31 volts.

Contrôlez la valeur de  $V_{\text{plaque}}$  qui doit être environ 1,3 x la valeur efficace de la haute tension.

Sortir du mode en cliquant sur [ Stop ] , la led s' allume à nouveau et les valeurs de mesure s' effacent à l' écran.

## **Dépannage :**

### La led ne s' allume pas :

Débranchez le câble usb du PC, effectuez un reset ( couper et rebrancher l' alimentation ), vérifiez le 24 volts alimentation module et le + 5 volts ( broche 8 du LM393 par exemple ). Rebranchez le câble usb et testez à nouveau.

### Pas de courbes sur l' écran :

Vérifiez la mise en phase des 2 transfos Haute tension et Alimentation module et inversez les connexions de l' un deux.

Contrôlez les connexions du tube en test, la continuité et le chauffage filament.

### Pas de réponse USB :

Mauvaise sélection du Port USB, vérifiez son n° par le gestionnaire de périphériques.

Pas d' alimentation haute tension.

Mauvais raccordement du tube en test.



## 8 Caractéristiques techniques

Alimentation du module: 24 à 28V a.c. / 300mA min.

Mode de mesure : synchronisé sur  $\frac{1}{4}$  de période secteur 50 Hz

Echantillonnage : 10 bits monotone ( 1024 points )

Précision des mesures calculées: 10 %

Précision de mesure de la tension plaque : 5%

Précision de mesure de courant / gamme 32mA : 0,1 mA +/- 1 bit

Précision de la mesure de courant / gamme 256mA : 0,5 mA +/- 1 bit

Nombre d' échantillons de mesure : 64 par cycle de 5 mS

Tension anodique maximale : 480 volts

Compatibilité logicielle : plateformes Win95 à Vista incluses.

Résolution écran minimale : 800 x 600 , 256 couleurs

Espace disque : 10 Moctets minimum

Mémoire : 256 Moctets minimum

### **Data File Format :**

Type: Binary file

Octet n°

1 –7 : Réservés

8 : I cathode max

9 – 16 : Réservés

17 – 144 : 128 octets = 64 échantillons axe X = Vplaque  
1 échantillon = 10 octets ( 10 bits sur 2 octets ) MSD first

145 – 4241: jusqu'à 32 courbes

Une courbe contient 64 échantillons ( comme Vplaque )

Chaque échantillon est synchronisé avec l'échantillon correspondant de Vplaque